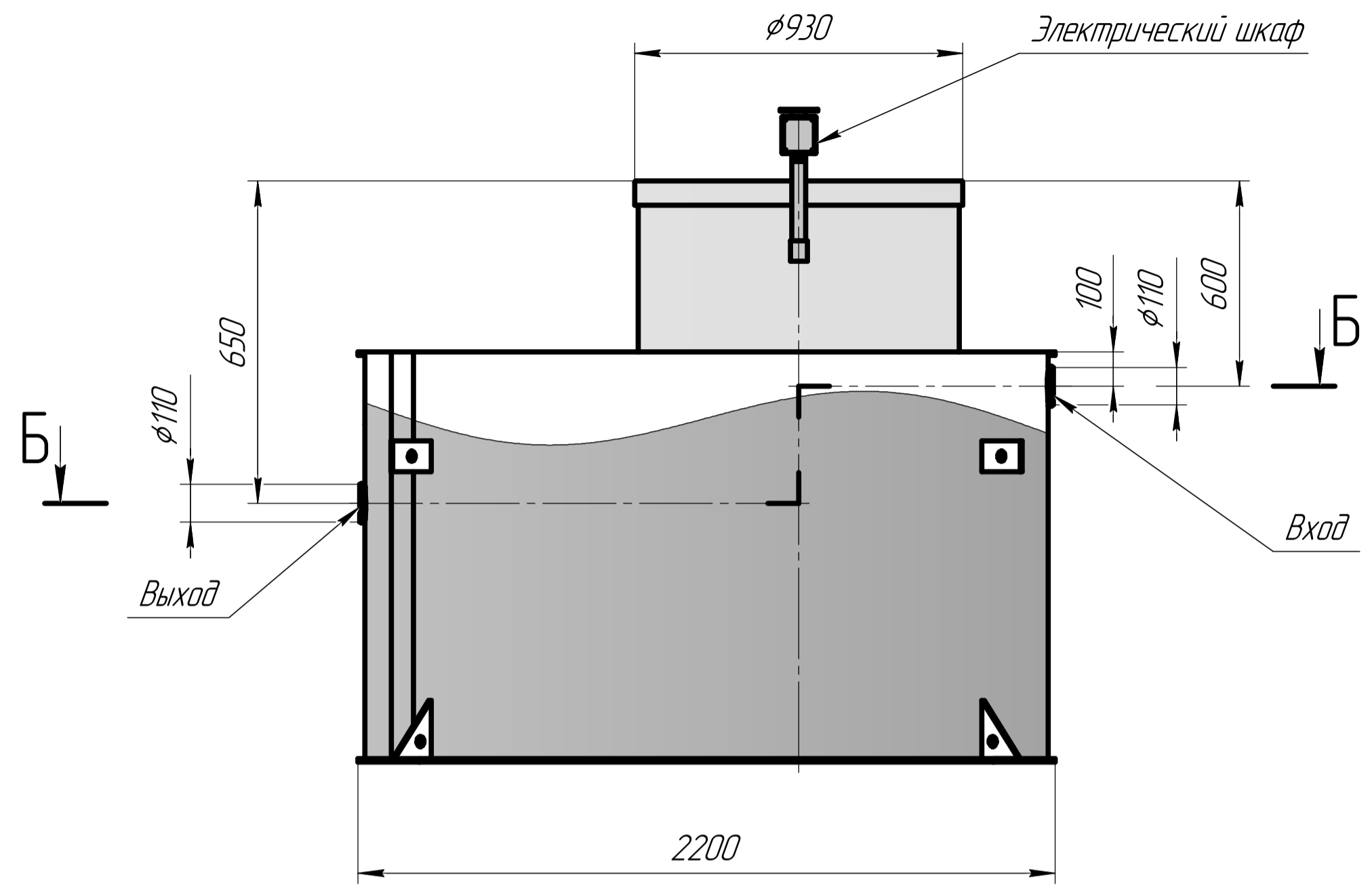
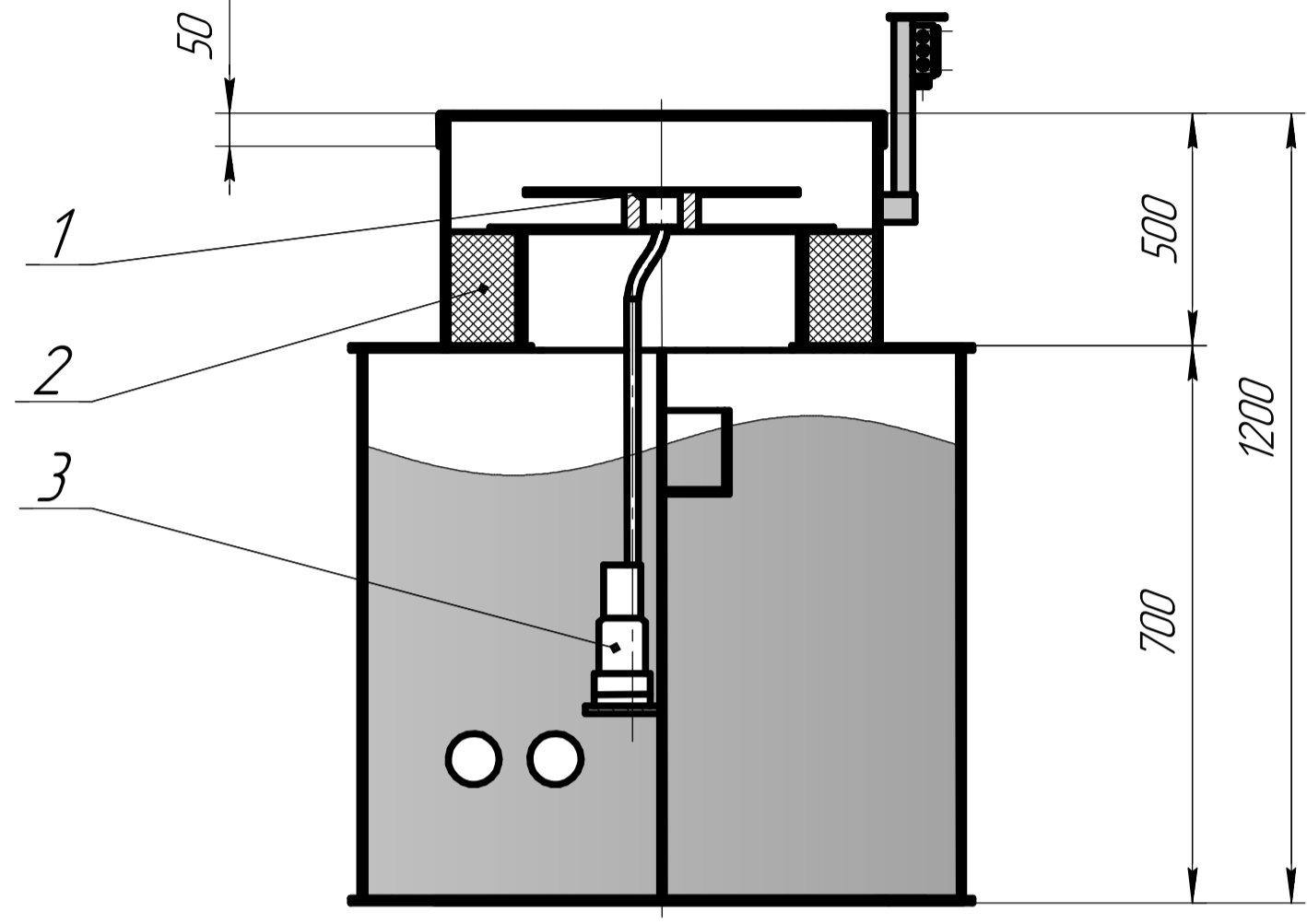


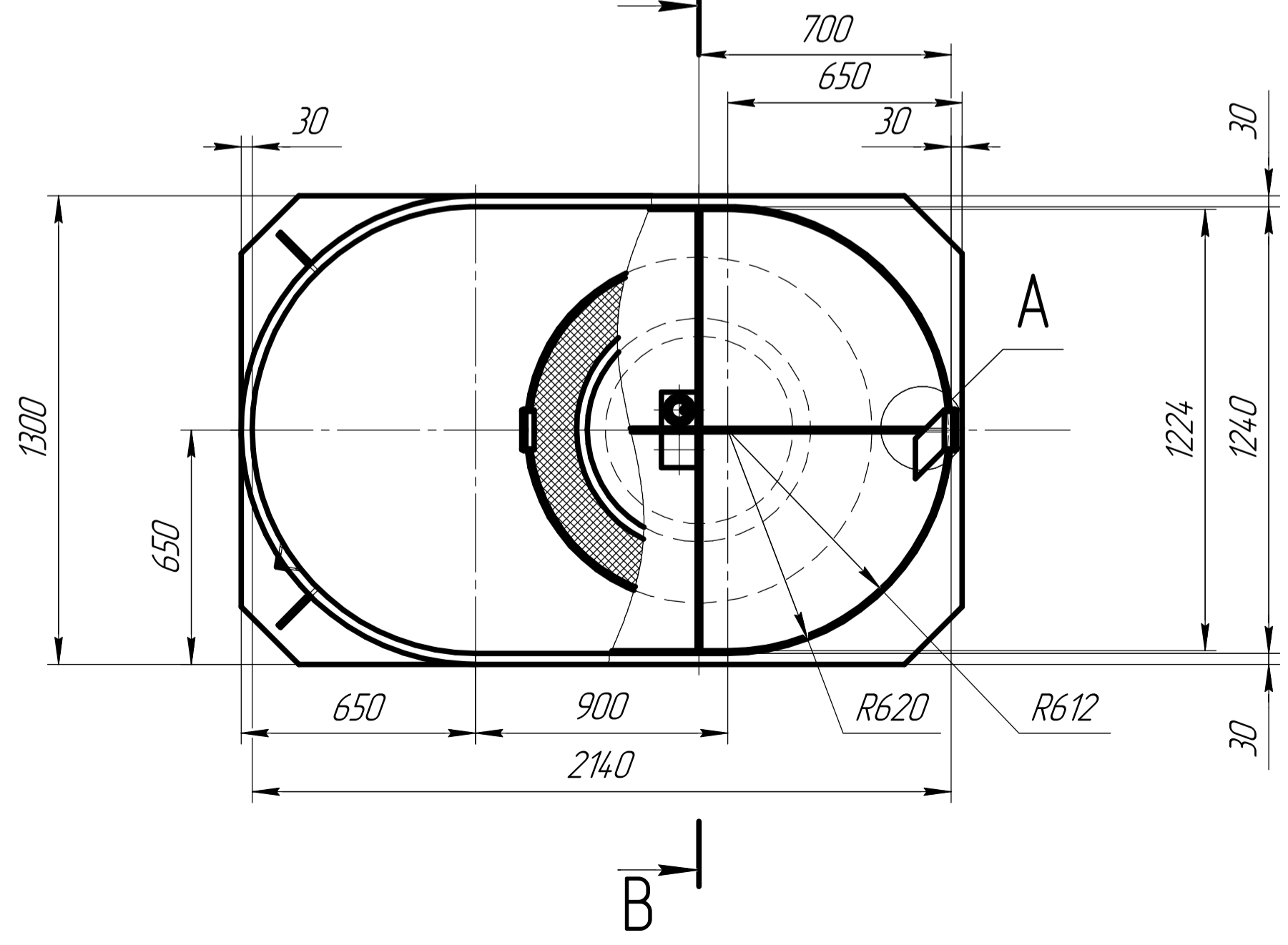
Вид спереди



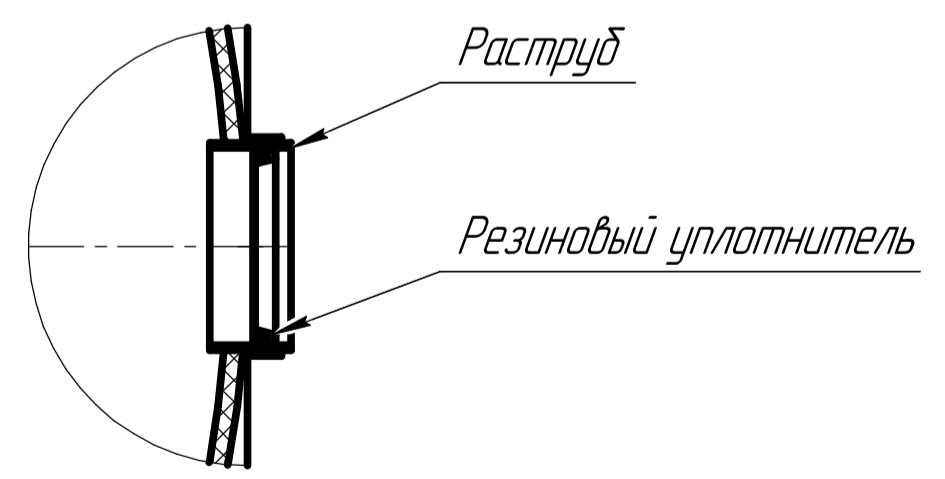
В-В



Б-Б  
В



A(1:4)



№	Наименование
1	Распылитель
2	Биоагрузка
3	Насос для распылителя

ЛОС ГРИНЛОС 6 АКВА				Лит.	Масса	Масштаб
Изм.	Лист	№ докум.	Подп.	Дата		
Разрез низкий корпус Самотечная				Лит.	170	1:15
Вид в разрезе				Лист	Листов	1
Н.контр.						
Утв.						

Перв. исполен.	
Справ. №	
Подп. и дата	
Инд. № дроб.	
Взам. инв. №	
Подп. и дата	
Инд. № подл.	