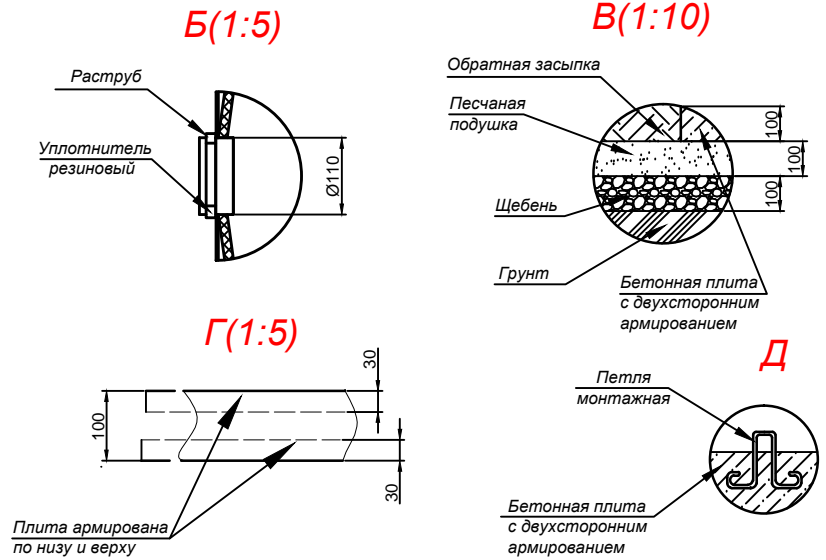
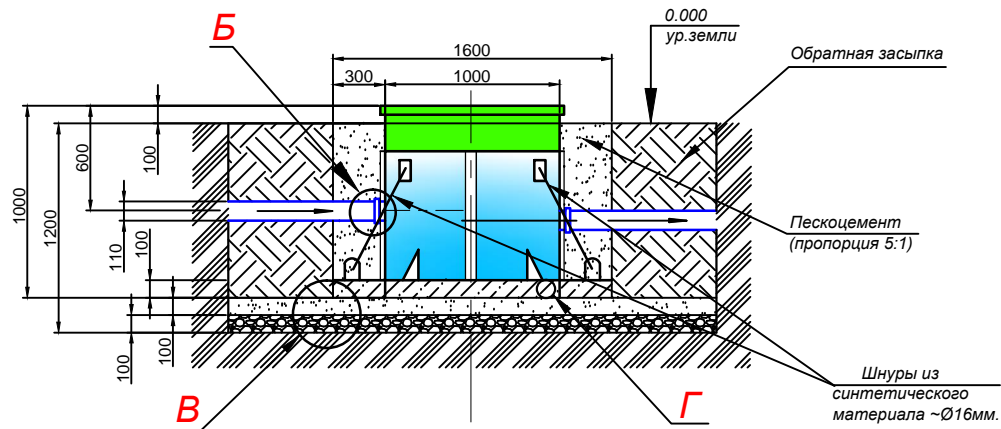


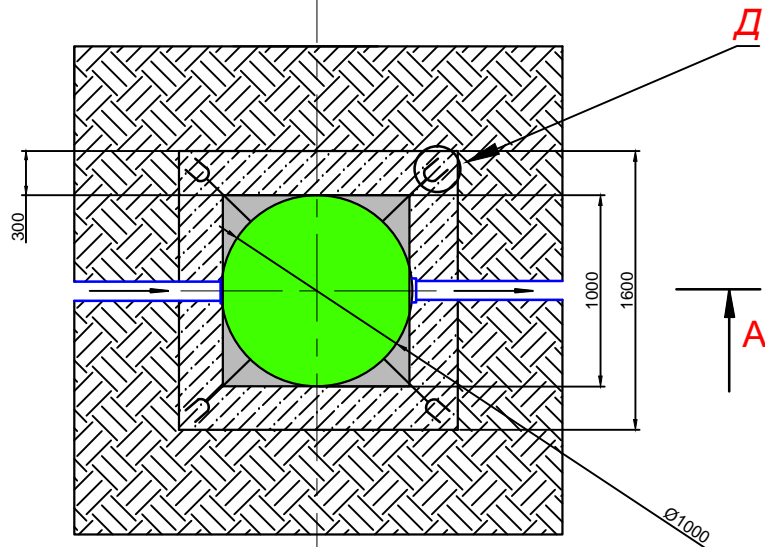
Колодец 1000x1000

Разрез по котловану А:А



**Порядок проведения монтажных работ:**

1. Подготовка котлована L=1,6 м., В=1 м., Н=1,2 м. с учётом направленности водопровода
  2. На дно укладывается щебень средней фракции толщиной 100 мм.
  3. Сверху на щебень засыпается песчаная подушка толщиной не менее 100 мм. и уплотняется с переменным поливом водой и с выходом поверхности подушки ниже нулевой отметки с использованием строительного уровня.
  4. На щебёночную подушку заливается монолитная армированная плита Н=300 мм. (арматура класса А-III Ø12-14 мм., бетон М300)
  5. Установка изделия на подготовленную плиту
  6. Для анкерного крепления колодца применяется шнур из синтетического материала, диаметр которого должен составлять от 16 мм. Шнур фиксируется к монтажным кольцам основания из бетона. Затем, шнуры отводятся на поверхность почвы и можно приступать к установке колодца.
- \* В случае, когда колодец идет сразу в соединении с водонепроницаемой муфтой, ее следует заранее разобрать. Чтобы это сделать, ослабьте все резьбовые крепления, снимите сверху фланец и кольцо для уплотнения.
7. После установки на фундамент из бетона, колодец закрепляют заранее подготовленными шнурами с использованием крепёжных проушин в основании колодца.
  8. Засыпка пазух котлована производится слоями, песком для вида грунта «песчаный» либо «полу глиняный» или раствором песка и цемента в соотношении 5:1 для «глинистого» грунта и для грунта «сыпучий песок». Толщина одного слоя должна составлять 300 мм, обсыпка осуществляется с непременно поливом водой и прессовкой всех слоёв по отдельности.



Лист № \_\_\_\_\_

Стор. № \_\_\_\_\_

Лист № \_\_\_\_\_

Стор. № \_\_\_\_\_

Лист № \_\_\_\_\_

Стор. № \_\_\_\_\_

Лист № \_\_\_\_\_

Стор. № \_\_\_\_\_

Лист № \_\_\_\_\_

Стор. № \_\_\_\_\_

				ГРИНЛОС Колодец 1000x1000				
Изм.	Лист	№ докум.	Попр.	Дата	Монтажная схема самотёчная	Лит.	Масса	Масштаб
Разроб.	Проб.	Т.контр.	И.контр.	Итв.		Лист	Листов	1
					Общий вид			
					Копировал		Формат А2	