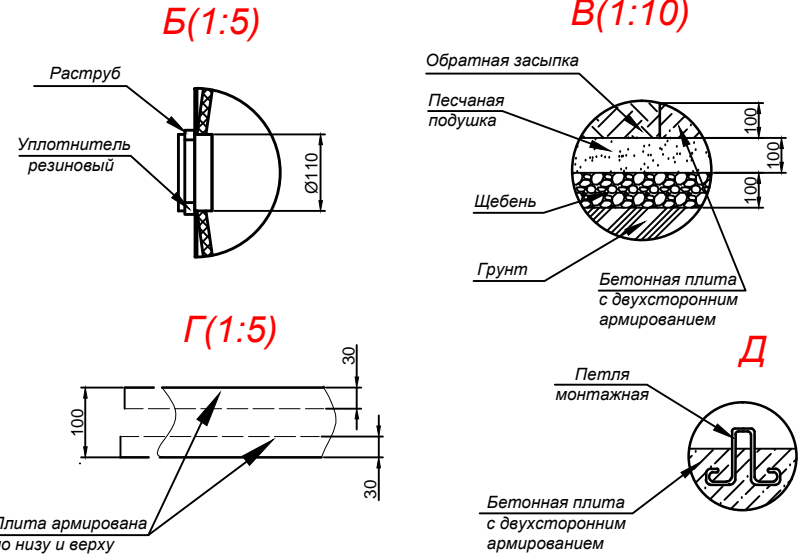
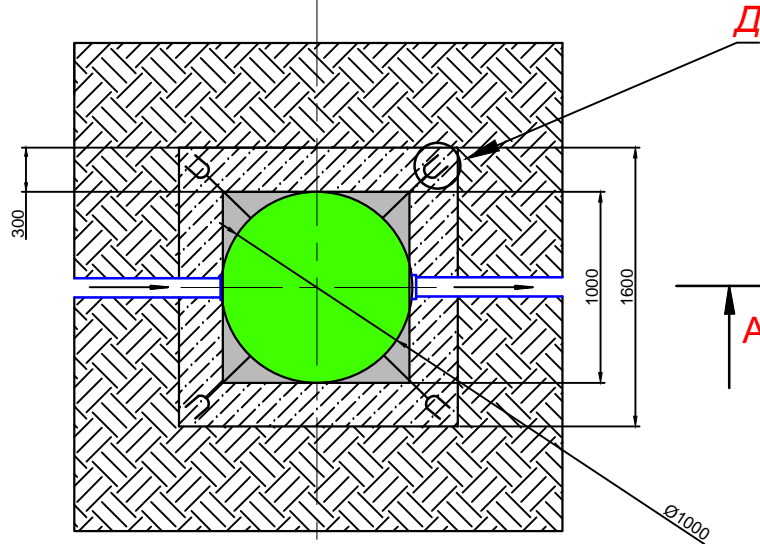
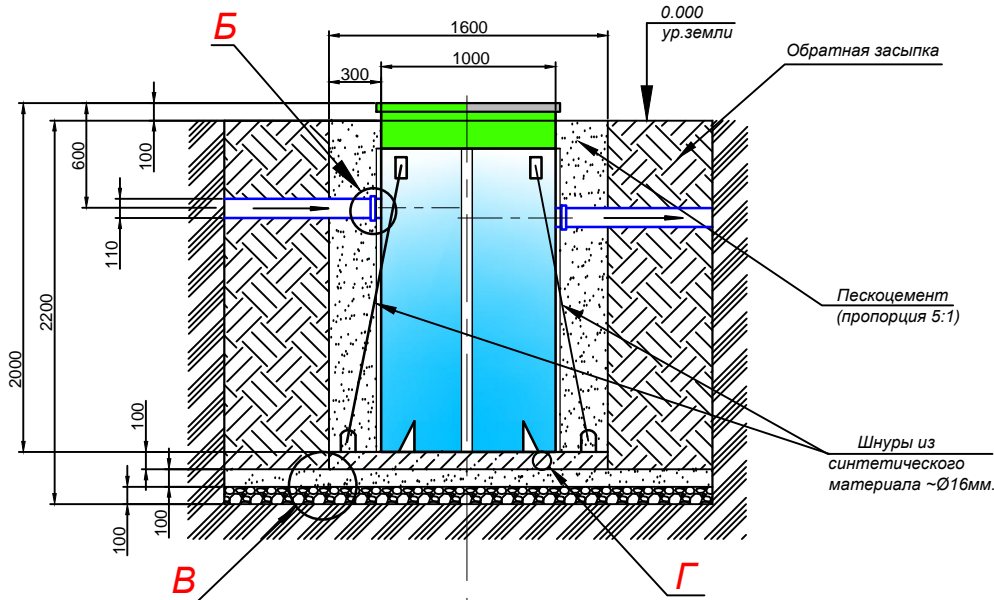


Колодец 2000x1000

Разрез по котловану А:А



Порядок проведения монтажных работ:

1. Подготовка котлована L=1,6 м., B=2 м., H=2,2 м. с учётом направленности водопровода
2. На дно укладывается щебень средней фракции толщиной 100 мм.
3. Сверху на щебень засыпается песчаная подушка толщиной не менее 100 мм. и уплотняется с переменным поливом водой и с выходом поверхности подушки ниже нулевой отметки с использованием строительного уровня.
4. На щебёночную подушку заливается монолитная армированная плита H=300 мм. (арматура класса А-III Ø12-14 мм., бетон М300)
5. Установка изделия на подготовленную плиту
6. Для анкерного крепления колодца применяется шнур из синтетического материала, диаметр которого должен составлять от 16 мм. Шнур фиксируется к монтажным кольцам основания из бетона. Затем, шнуры отводятся на поверхность почвы и можно приступать к установке колодца.
* В случае, когда колодец идет сразу в соединении с водонепроницаемой муфтой, ее следует заранее разобрать. Чтобы это сделать, ослабьте все резьбовые крепления, снимите сверху фланец и кольцо для уплотнения.
7. После установки на фундамент из бетона, колодец закрепляют заранее подготовленными шнурами с использованием крепёжных проушин в основании колодца.
8. Засыпка пазух котлована производится слоями, песком для вида грунта «песчаный» либо «полу глиняный» или раствором песка и цемента в соотношении 5:1 для «глинистого» грунта и для грунта «сыпучий песок». Толщина одного слоя должна составлять 300 мм, обсыпка осуществляется с непрерывным поливом водой и прессовкой всех слоёв по отдельности.

Лист, арматур. №
Сторона, №
Попер. и форма
Возм. шаг, №
Попер. и форма
Мат. №, марка

				ГРИНЛОС Колодец 2000x1000			
Изм.	Лист	№ докум.	Попр.	Дата	Лит.	Масса	Масштаб
Разроб.						60 кг.	1:20
Проб.					Лист	Листов	1
Т.контр.					Общий вид		
И.контр.							
Итв.							

Копировал

Формат А2