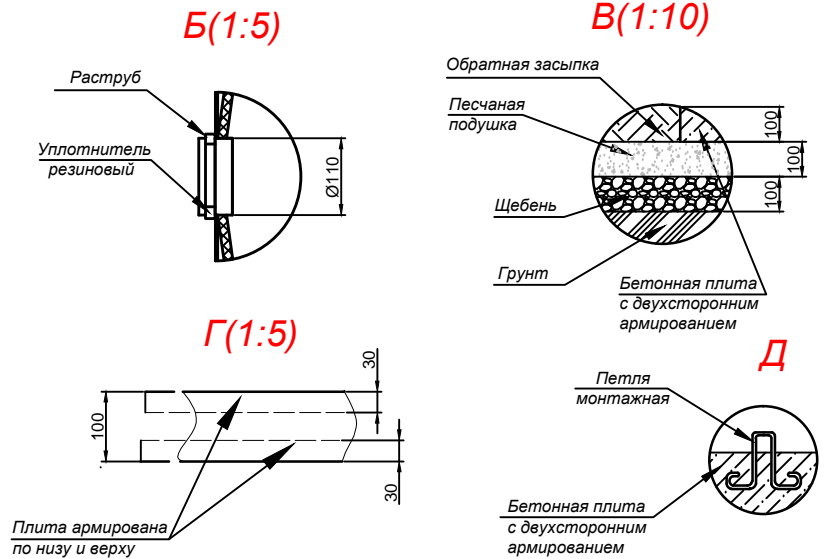
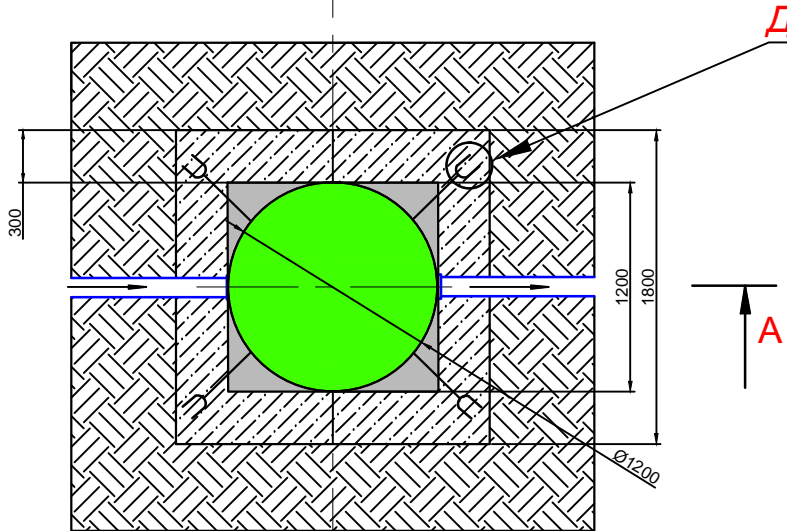
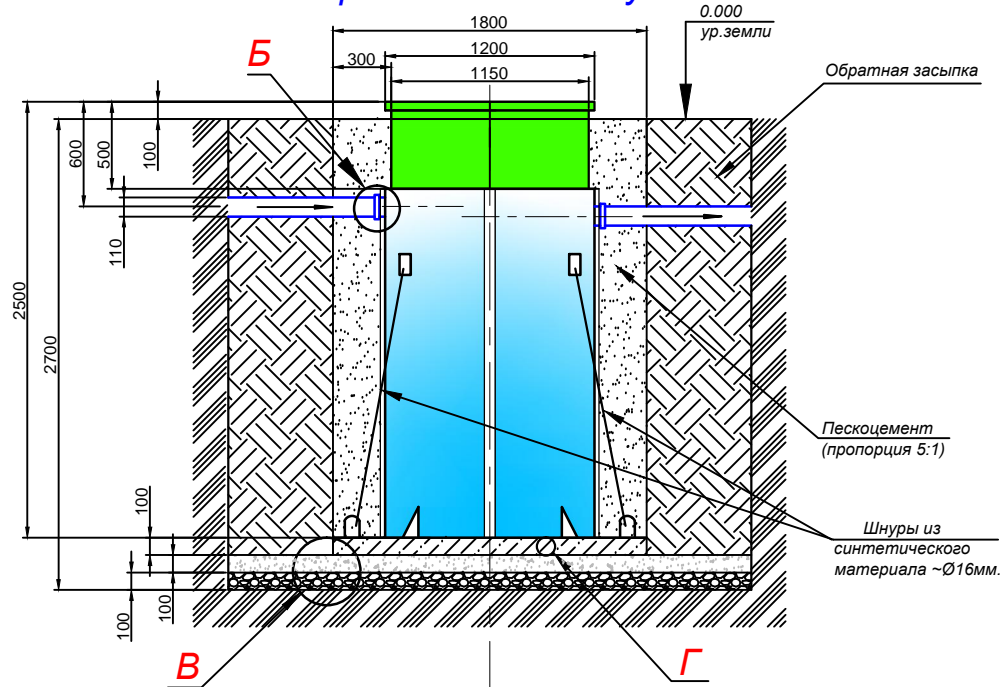


Колодец 2500x1200

Разрез по котловану А:А



Порядок проведения монтажных работ:

1. Подготовка котлована L=1,8 м., B=2,5 м., H=2,7 м. с учётом направленности водопровода
2. На дно укладывается щебень средней фракции толщиной 100 мм.
3. Сверху на щебень засыпается песчаная подушка толщиной не менее 100 мм. и уплотняется с переменным поливом водой и с выходом поверхности подушки ниже нулевой отметки с использованием строительного уровня.
4. На щебёночную подушку заливается монолитная армированная плита H=300 мм. (арматура класса А-III Ø12-14 мм., бетон М300)
5. Установка изделия на подготовленную плиту
6. Для анкерного крепления колодца применяется шнур из синтетического материала, диаметр которого должен составлять от 16 мм. Шнур фиксируется к монтажным кольцам основания из бетона. Затем, шнуры отводятся на поверхность почвы и можно приступать к установке колодца.
* В случае, когда колодец идет сразу в соединении с водонепроницаемой муфтой, ее следует заранее разобрать. Чтобы это сделать, ослабьте все резьбовые крепления, снимите сверху фланец и кольцо для уплотнения.
7. После установки на фундамент из бетона, колодец закрепляют заранее подготовленными шнурами с использованием крепежных проушин в основании колодца.
8. Засыпка пазух котлована производится слоями, песком для вида грунта «песчаный» либо «полу глиняный» или раствором песка и цемента в соотношении 5:1 для «глинистого» грунта и для грунта «сыпучий песок». Толщина одного слоя должна составлять 300 мм, обсыпка осуществляется с непременным поливом водой и прессовкой всех слоев по отдельности.

Лист, промен.
Стор. №
Лист, и дата
Изм. №, дата
Лист, и дата
Изм. №, дата

				ГРИНЛОС Колодец 2500x1200				
Изм.	Лист	№ докум.	Попр.	Дата	Монтажная схема самотёчная	Лит.	Масса	Масштаб
Разроб.	Проб.	Т.контр.	И.контр.	Итв.		Лист	Листов	1
					Общий вид			

Копировал

Формат А2