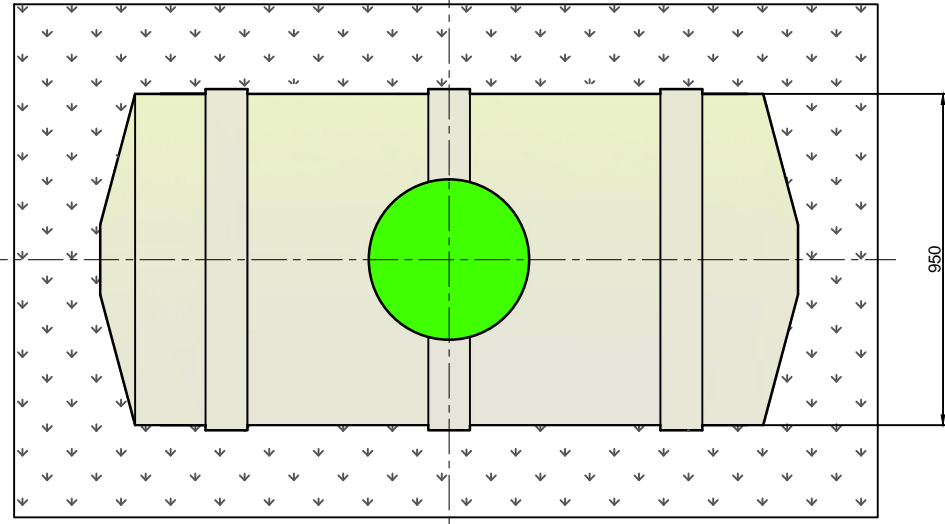
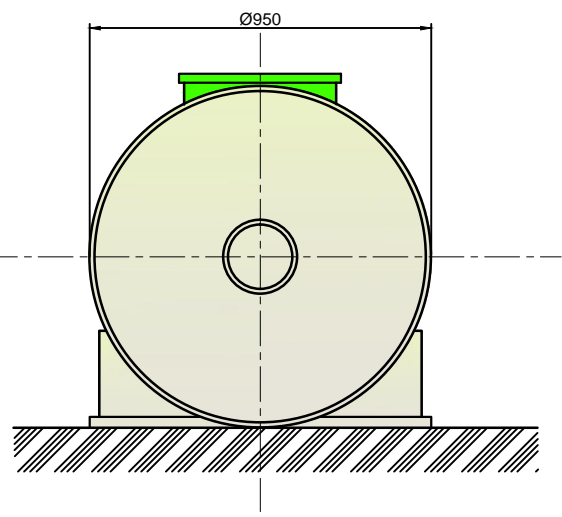
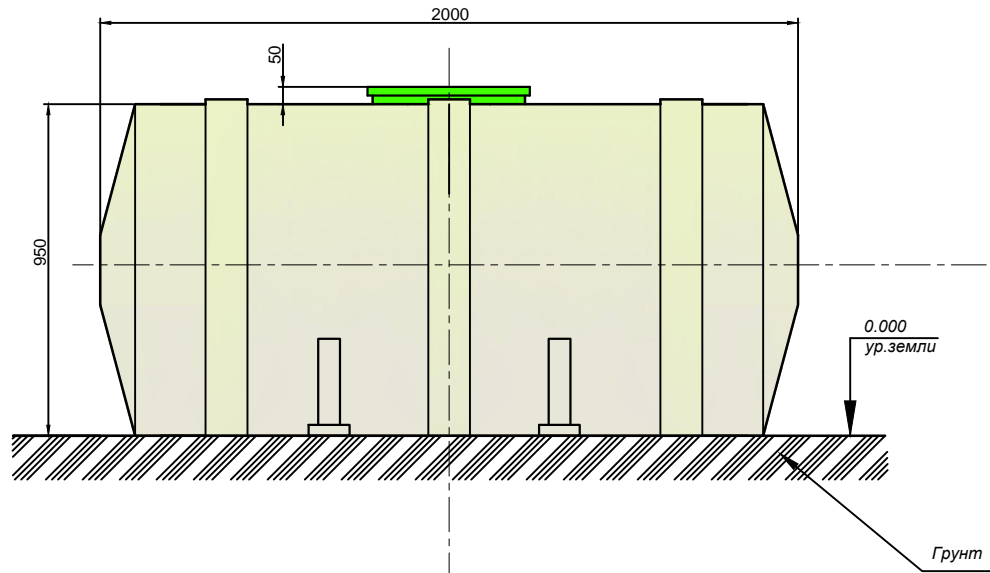


ГРИНЛОС Ёмкость 1,2 м³



1. Корпус изделия выполнен из прочного пластика - полипропилена с рёбрами жёсткости. Ёмкость предназначена для наземной установки на специальные опорные подставки, благодаря которым обеспечивается особая устойчивость и надёжность в эксплуатации.
2. Резервуар должен устанавливаться на ровной горизонтальной (отклонение от горизонта в месте установки резервуара- не более 10мм высоты на 1 метр длины) поверхности (площадке), не имеющей каких либо выступающих элементов или посторонних предметов. Площадка должна выдерживать массу заполненной емкости. Емкость должна опираться на эту площадку всей поверхностью днища. Установка емкости на балочную конструкцию или свес днища (выступание днища за опорную площадку) - запрещены.
3. При различных условиях в горизонтальную цилиндрическую ёмкость 1,2 м³ ГРИНЛОС могут добавляться дополнительные элементы конструкции, обеспечивающие улучшение ее функциональности, но не нарушающие конструкцию в целом, например:  
- Входной и выходной патрубки. Отверстия под патрубки прорезаются на месте установки изделия, либо на производстве.

Лист № \_\_\_\_\_  
 Серия № \_\_\_\_\_  
 Погр. и дата \_\_\_\_\_  
 Изм. № \_\_\_\_\_  
 Погр. и дата \_\_\_\_\_  
 Изм. № \_\_\_\_\_

				ГРИНЛОС Ёмкость 1,2 м³			
Изм	Лист	№ докум.	Попр.	Дата	Лит.	Масса	Масштаб
Разроб.						76 кг.	1:10
Проб.							
Т.контр.					Лист	Листов	1
И.контр.					Общий вид		
Итв.					Копировал _____ Формат А2		