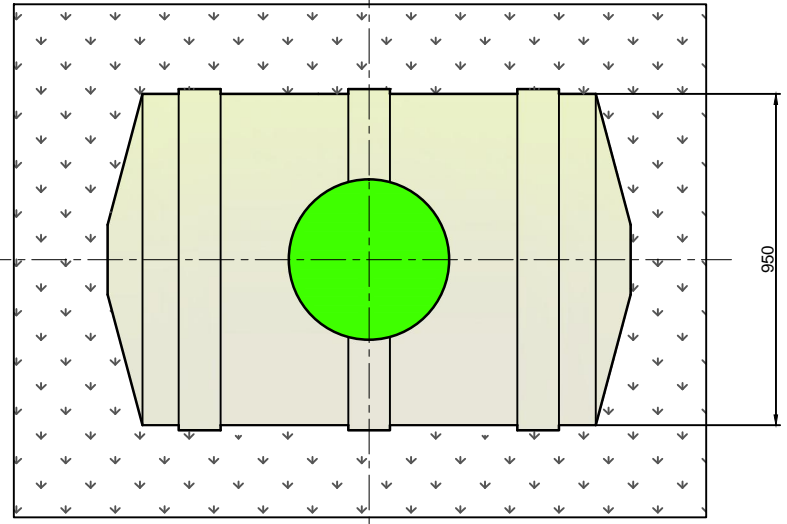
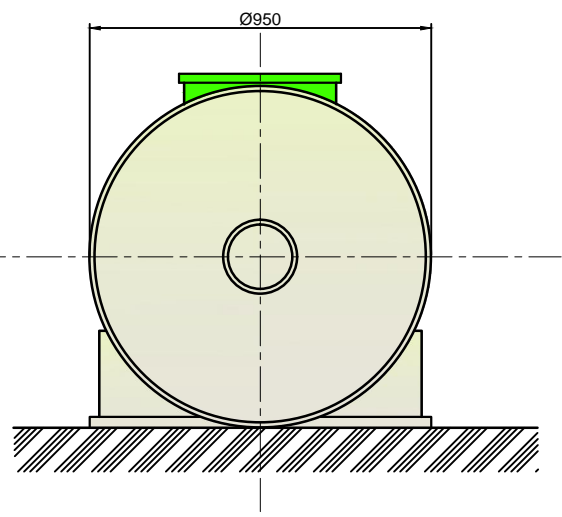
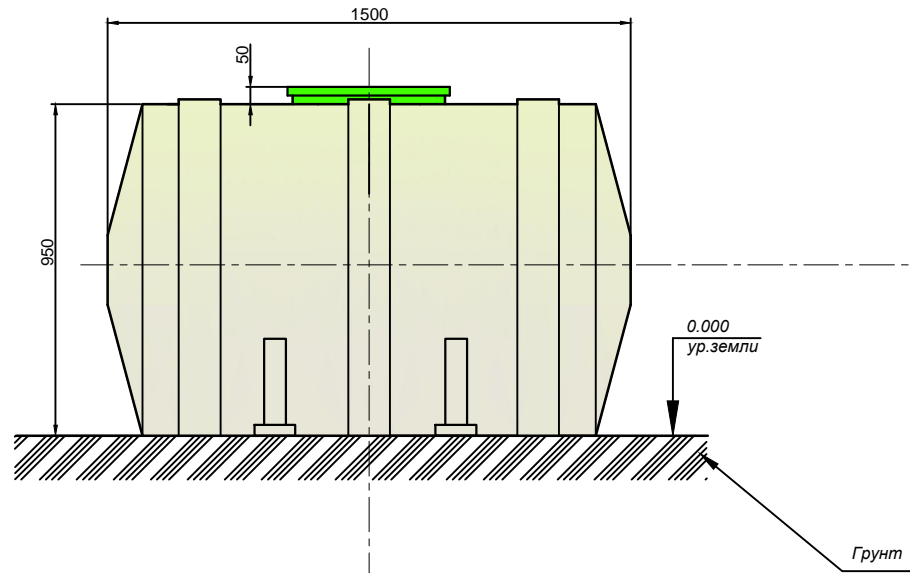


ГРИНЛОС Ёмкость 1 м³



1. Корпус изделия выполнен из прочного пластика - полипропилена с рёбрами жёсткости. Ёмкость предназначена для наземной установки на специальные опорные подставки, благодаря которым обеспечивается особая устойчивость и надёжность в эксплуатации.
2. Резервуар должен устанавливаться на ровной горизонтальной (отклонение от горизонта в месте установки резервуара- не более 10мм высоты на 1 метр длины) поверхности (площадке), не имеющей каких либо выступающих элементов или посторонних предметов. Площадка должна выдерживать массу заполненной ёмкости. Ёмкость должна опираться на эту площадку всей поверхностью дна. Установка ёмкости на балочную конструкцию или свес днища (выступание днища за опорную площадку) - запрещены.
3. При различных условиях в горизонтальную цилиндрическую ёмкость 1м³ ГРИНЛОС могут добавляться дополнительные элементы конструкции, обеспечивающие улучшение ее функциональности, но не нарушающие конструкцию в целом, например:
- Входной и выходной патрубки. Отверстия под патрубки прорезаются на месте установки изделия, либо на производстве.

Лист № _____
 Дата _____
 Изм. № _____
 Кол. экз. _____
 Подп. и дата _____
 Подп. и дата _____
 Подп. и дата _____

				ГРИНЛОС Ёмкость 1 м³				
Изм.	Лист	№ докум.	Подп.	Дата	Ёмкость горизонтальная цилиндрическая наземная. Схема монтажная	Лит.	Масса	Масштаб
Разроб.							60 кг.	1:10
Проб.						Лист	Листов	1
Т.контр.						Общий вид		
И.контр.						Копировал		
Итв.						Формат А2		