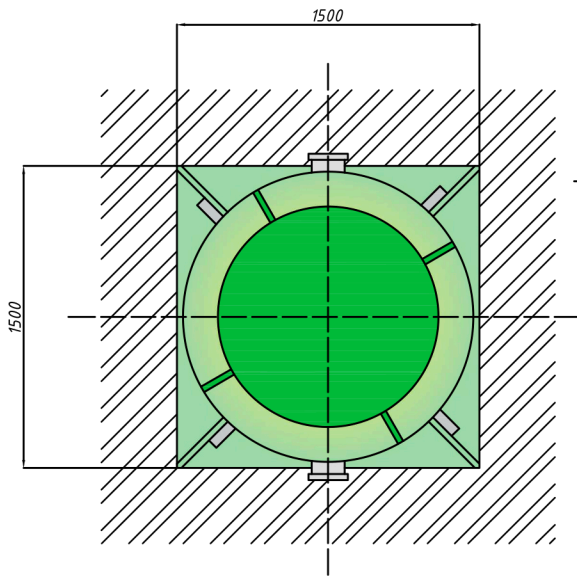


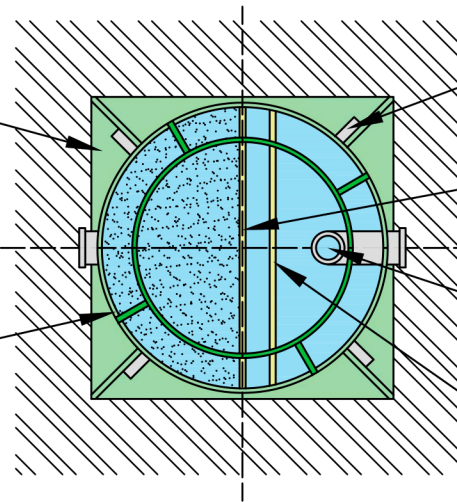
Разрез А-А



Основание с транспортировочными петлями

Вход сточных вод

Горловина усиленная



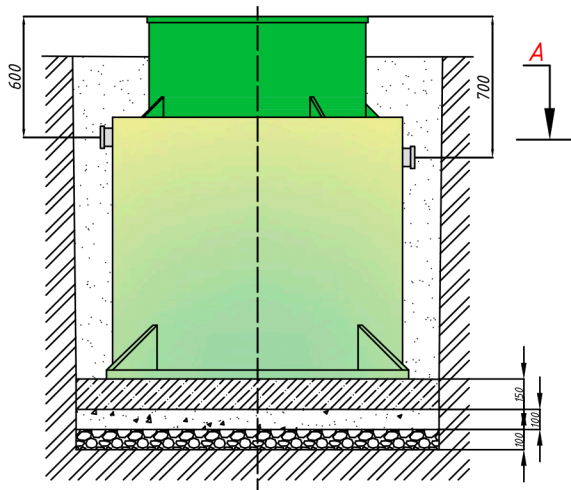
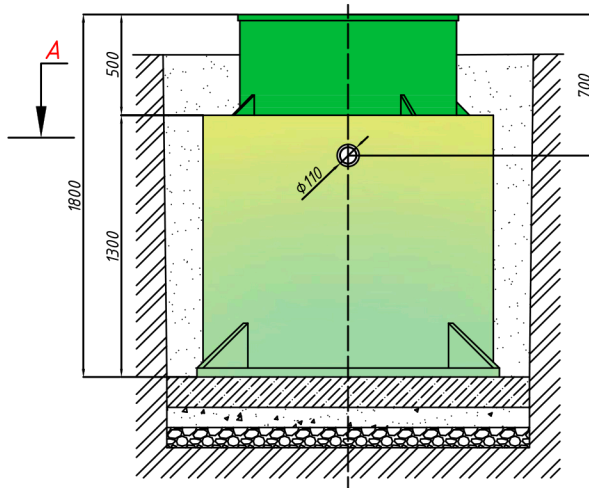
Петли транспортировочные

Разделяющая перегородка

Выход очищенных вод

Успокоитель потока

Гаситель потока



Порядок проведения монтажных работ:

1. Подготовка котлована L=1,8 м, В=1,8 м, Н=2,1 м.
2. Засыпка на дно котлована щебня средней фракции толщиной 100 мм.
3. Сверху на щебень укладывается и уплотняется песчаная подушка толщиной не менее 100 мм.
4. На песчаную подушку заливается монолитная армированная плита Н=150 мм (арматура класса А-III Φ 12-14 мм., бетон М300).
5. Установка изделия на подготовленную плиту.
6. Крепление канатом из синтетического волокна Φ 20-30 мм с шагом 1,5-2,0 м.
7. Обратная засыпка пазух котлована песком с периодическим поливом водой и его уплотнением, а также с одновременной заливкой водой внутрь изделия.

Жироуловитель 11-700				Лит.	Масса	Масштаб
Изм.	Лист	№ докум.	Подп.	Дата		
Разраб.					91	
Проект.						
Т.контр.						
Общий вид					Лист	Листов 1