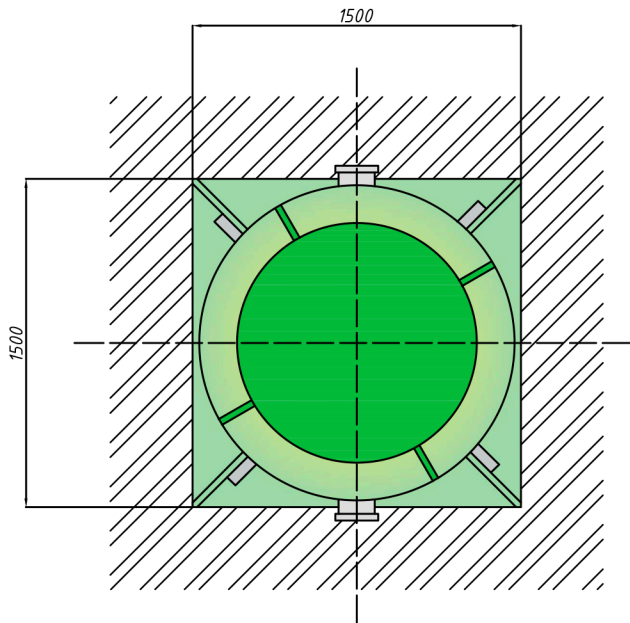


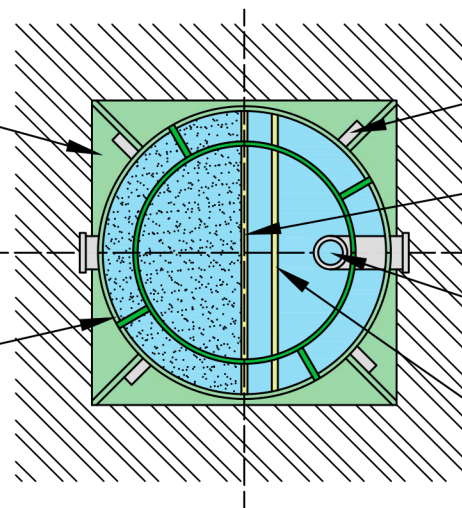
# Разрез А-А



Основание с  
транспортными  
петлями

Вход сточных вод

Горловина  
усиленная



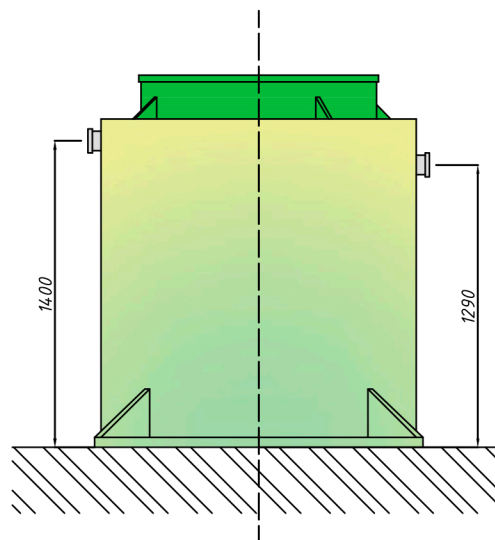
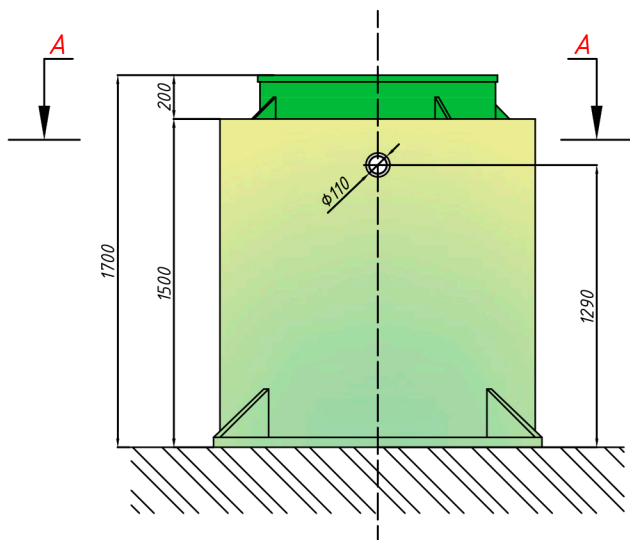
Петли  
транспортные

Разделяющая  
перегородка

Выход очищенных вод

Успокоитель  
потока

Гаситель  
потока



Порядок проведения монтажных работ:

Установка изделия на происходит на ровную горизонтальную поверхность.  
Крепление канатом из синтетического волокна  $\Phi 20-30$  мм с шагом 1,5-2,0 м.

				Жироуловитель 14-800			
Изм.	Лист	№ докум.	Подп.	Дата	Лит.	Масса	Масштаб
Разраб.						124,7	
Проект					Лист	Листов 1	
Т.контр.					Общий вид		

Лист 1 из 1

Стр. 1 из 1

Лист 1 из 1

Лист 1 из 1

Лист 1 из 1

Лист 1 из 1

Лист 1 из 1