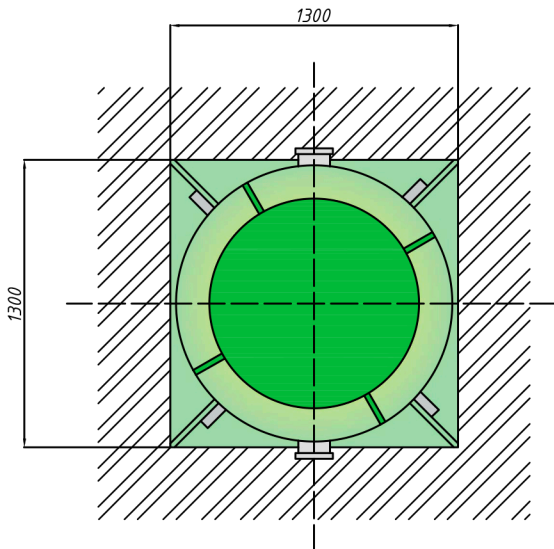


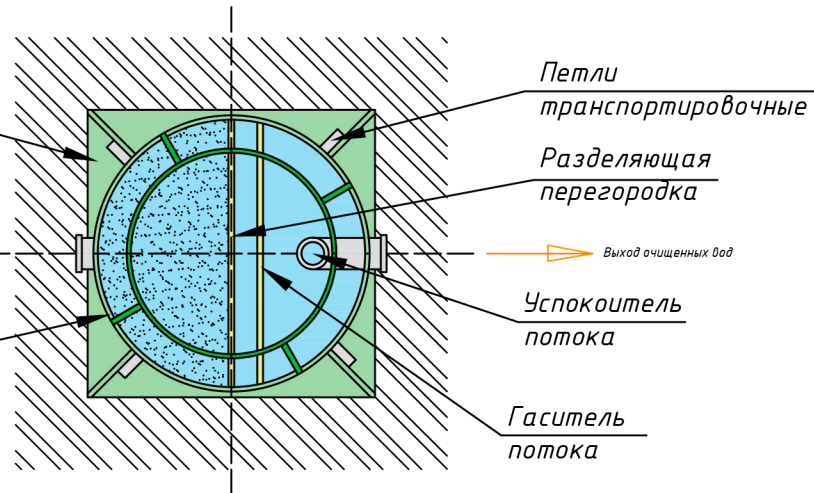
Разрез А-А



Основание с транспортировочными петлями

Вход сточных вод

Горловина усиленная



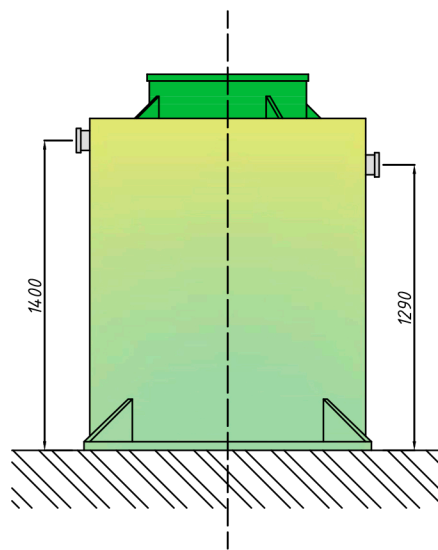
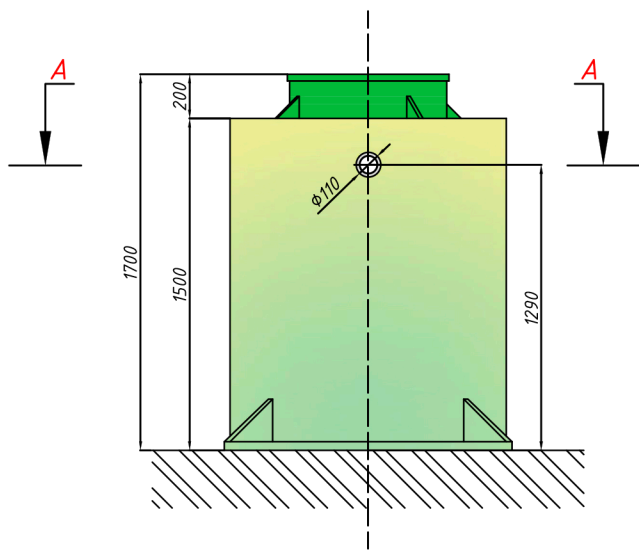
Петли транспортировочные

Разделяющая перегородка

Успокоитель потока

Гаситель потока

Выход очищенных вод



Порядок проведения монтажных работ:

Установка изделия на происходит на ровную горизонтальную поверхность.
Крепление канатом из синтетического волокна $\Phi 20-30$ мм с шагом 1,5-2,0 м.

Жироуловитель 7-500

ГРИНЛОС
Жироуловитель 7-500
(Наземный)

Лит.	Масса	Масштаб
	82,3	
Лист	Листов 1	

Общий вид

Перв. примен.

Стрел. №

Подп. и дата.

Изм. №

Взам. шиф. №

Подп. и дата.

Изм. №

Изм.	Лист	№ док-м.	Подп.	Дата
Разраб.				
Проб.				
Т. эконтр.				