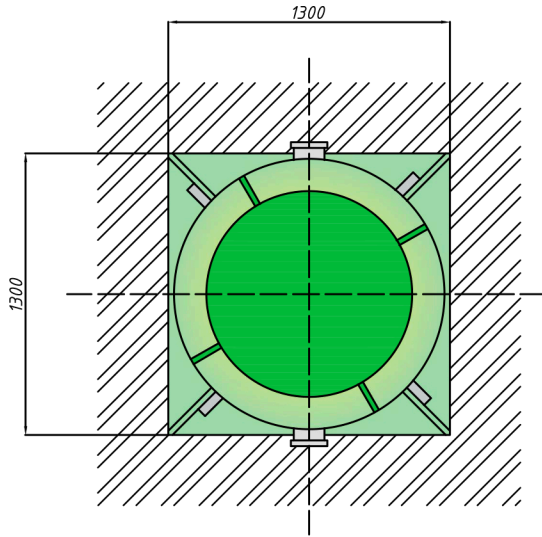


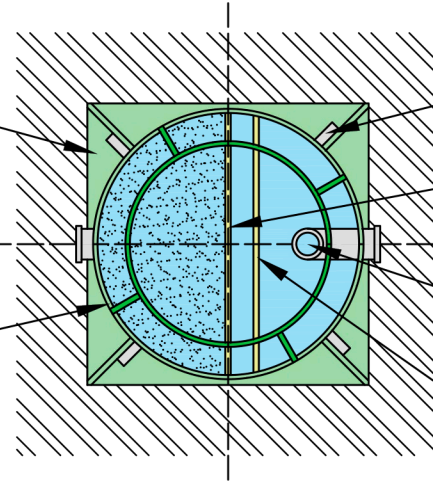
Разрез А-А



Основание с транспортировочными петлям

Вход сточных вод

Горловина усиленная



Петли транспортировочные

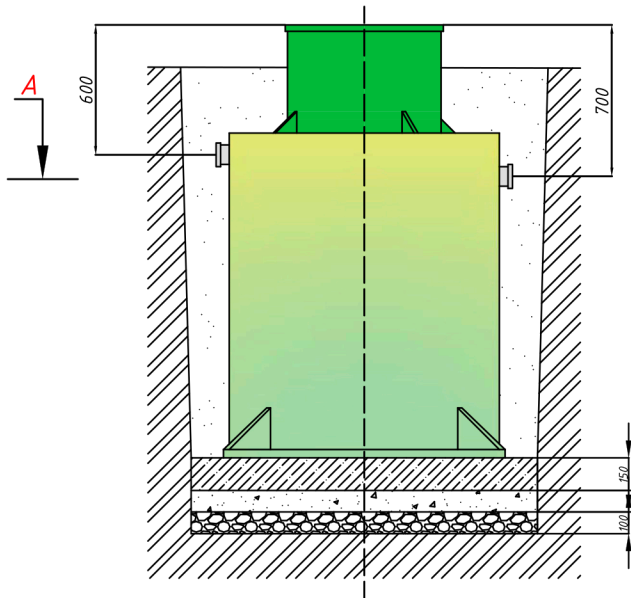
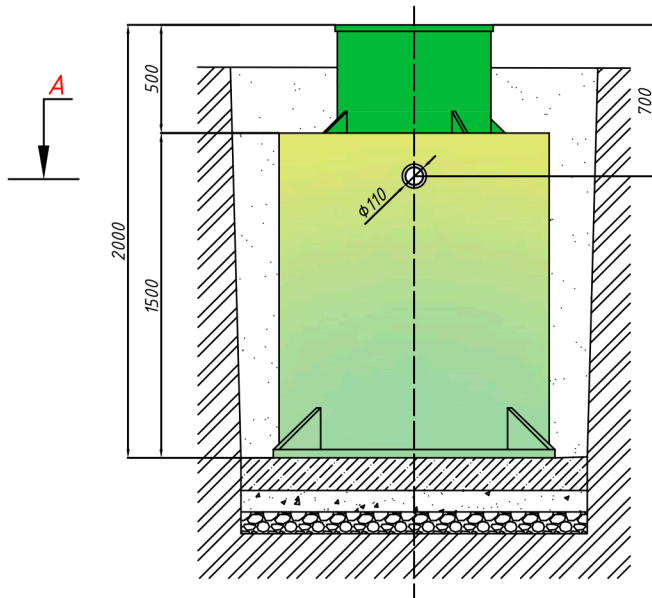
Разделяющая перегородка

Успокоитель потока

Гаситель потока

Порядок проведения монтажных работ:

1. Подготовка котлована L=1,6 м, B=1,6 м, H=2,3 м.
2. Засыпка на дно котлована щебня средней фракции толщиной 100 мм.
3. Сверху на щебень укладывается и уплотняется песчаная подушка толщиной не менее 100 мм.
4. На песчаную подушку заливается монолитная армированная плита H=150 мм (арматура класса А-III Φ 12-14 мм., бетон М300).
5. Установка изделия на подготовленную плиту.
6. Крепление канатом из синтетического волокна Φ 20-30 мм с шагом 1,5-2,0 м.
7. Обратная засыпка пазух котлована песком с периодическим поливом водой и его уплотнением, а также с одновременной заливкой водой внутрь изделия.



				Жироуловитель 7-500			
				ГРИНЛОС			
				Жироуловитель 7-500			
				(Подземный)			
Изм.	Лист	№ док.	Подп.	Дата	Лит.	Масса	Масштаб
Разраб.						82	
Пров.					Лист	Листов 1	
Т. контр.							

Общий вид

Лист № 1
Изд. № 01
Взам. инв. №
Лист № 1 из 1
Справ. №
Лист № 1
Лист № 1