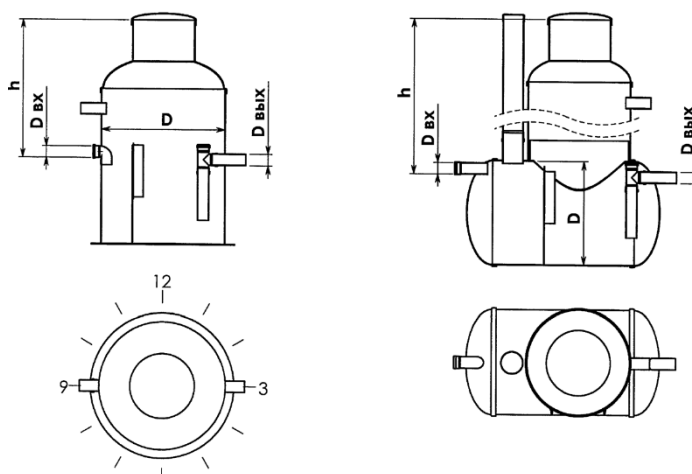


Опросный лист на жиρούловитель

Заказчик	
Адрес объекта	
Контактное лицо	
Телефон/факс/e-mail	



№п/п	Вопрос	Ед.изм.	Ответ
1	Производительность жиρούловителя	л/сек	
2	Вид объекта: кафе, ресторан, гостиница и т.д.		
3	Кол-во посадочных мест		
4	Примерное количество приготавливаемых блюд	шт	
5	Время работы в сутки	часы	
6	Глубина подводящей трубы (лоток), h	мм	
7	Диаметр подводящей трубы, Dвх	мм	
8	Направление подводящей трубы		
9	Диаметр отводящей трубы, Dвых	мм	
10	Расстояние от низа емкости до лотка патрубков	мм	
11	Направление отводящей трубы		
12	Наличие датчика сигнализатора (да/нет)		
13	Наличие разгрузочного патрубка (да/нет)		
14	Расстояние от сигнализатора до жиρούловителя	мм	
15	Установка жиρούловителя: <input type="checkbox"/> в помещении, <input type="checkbox"/> под газоном, <input type="checkbox"/> под проезжей частью		
16	Специальные требования: _____ _____		

Дата « ____ » _____

Подпись и ФИО _____