

Перв. примен.

Справ. №

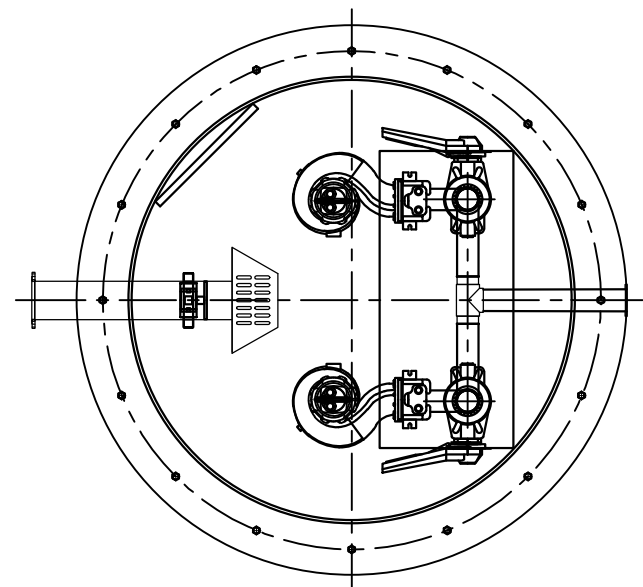
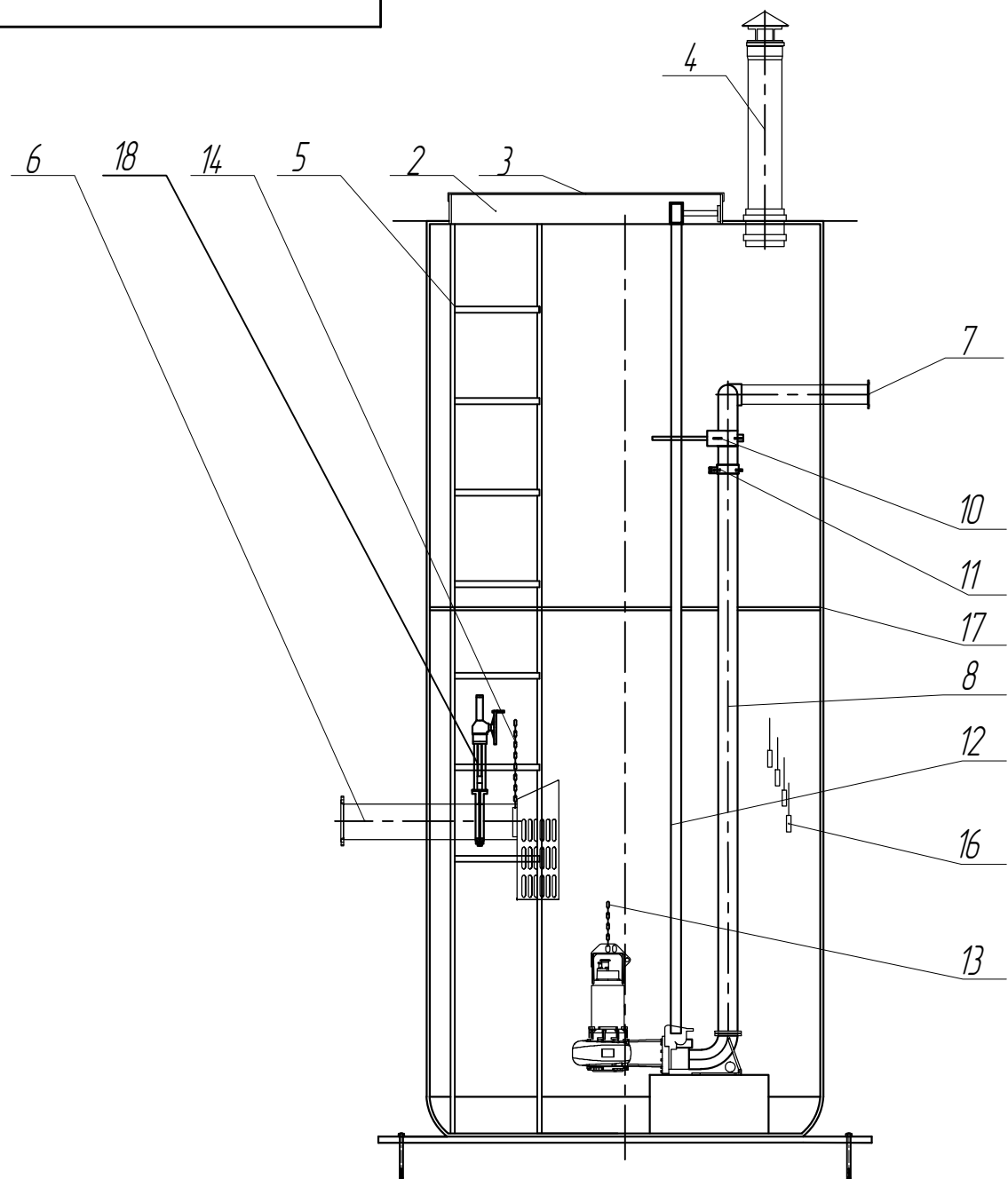
Подл. и дата

Инв. № дубл.


Взам. инв. №

Подл. и дата

Инв. № подл.



Поз	Наименование	Описание	Кол	Ед.Изм.	Примечание
1	Корпус	Полипропилен	1	шт	-
2	Колодец	Полипропилен	1	шт	-
3	Крышка колодца	Полипропилен	1	шт	-
4	Вентиляция	Полипропилен	1	к-т	-
5	Лестница	Полипропилен	1	шт	-
6	Подводящий патрубок	Полипропилен	1	шт	-
7	Отводящий патрубок	Полипропилен	1	шт	-
8	Напорный трубопровод	Полипропилен	2	к-т	-
9	Фланцы	Полипропилен	1	к-т	-
10	Затвор дисковый	ПВХ	2	шт	-
11	Обратный клапан	ПВХ	2	шт	-
12	Направляющие насоса	Нерж.сталь	4	шт	-
13	Цепь подъема насоса	Нерж.сталь	2	шт	-
14	Цепь подъема корзины	Нерж.сталь	2	шт	-
15	Корзина сороулавливающая	Нерж.сталь	1	шт	-
16	Датчик уровня	Пластик	4	шт	-
17	Площадка обслуживания	Полипропилен	1	шт	-
18	Задвижка шибберная	ПВХ	1	шт	-

Изм	Лист	№ докум.	Подп.	Дата	Лит.			Масса	Масштаб
Разраб.									1:22
Пров.									
Т.контр.									
Н.контр.									
Утв.									
<p style="text-align: center;"><b>ГРИНЛОС-КНС</b></p> <p style="text-align: center;">ООО "Инновационное экологическое оборудование"</p>					Лист	Листов	 <b>ГРИНЛОС</b> Формат А3		
					Копировал				